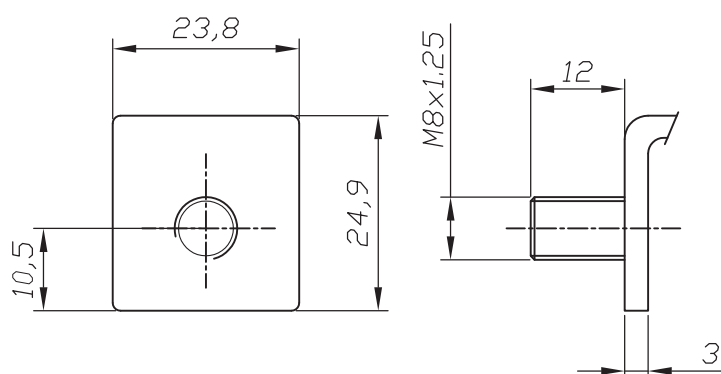


Typ akumulatora	Un [V]	Pojemność [Ah]			H	L	W	Waga [kg]	Ilość w opak. [szt]	Końcówki biegunowe	Rezyst. wewn. [mΩ]	Maks. prąd ładow. [A]
		10[h]	8 [h]	1 [h]	[mm]					Typ		
EPL 100 – 12FT	12	101,5	100	66	285	394	110	36,8	1	I2	3,5	22
EPL 110 – 12FT		112,2	110	72,9	230	560	125	41,1	1	L1	3	24
EPL 125 – 12FT		127,5	125	82,5	255	560	125	46,4	1	L1	2,9	27,5
EPL 155 – 12FT		159	155	102,1	290	560	125	55,4	1	L1	2,8	34,6

Końcówka biegunowa L1



Seria **EPL FT** (front terminal) to akumulatory o żywotności projektowanej **10 lat**, zaprojektowane specjalnie do pracy buforowej w systemach 48VDC, nadające się do montażu w szafach 23".

Czołowo wyprowadzone końcówki biegunowe akumulatorów serii **EPL FT**, umożliwiają łatwy i szybki montaż oraz obsługę.

STAŁOPRĄDOWE CHARAKTERYSTYKI ROZŁADOWANIA AKUMULATORÓW **EUROPOWER** serii EPL FT (25 [°C])

Tabela 6

Prąd [A] przy rozładowaniu do 1,70 [V/ogniwo]

	1 godz.	2 godz.	3 godz.	4 godz.	5 godz.	10 godz.	24 godz.	100 godz.
EPL 100 – 12FT	67,4	39,2	28,5	22,5	18,6	10,2	4,59	1,19
EPL 110 – 12FT	74,1	43,1	31,3	24,7	20,5	11,22	5,05	1,31
EPL 125 – 12FT	84,2	50,5	35,3	27,7	23,3	12,75	5,75	1,5
EPL 155 – 12FT	103,7	62,8	44,4	34,9	28,7	15,9	7,28	1,81

STAŁOMOCOWE CHARAKTERYSTYKI ROZŁADOWANIA (UPS) AKUMULATORÓW **EUROPOWER** serii EPL FT (25 [°C])

Tabela 7

Moc [W/ogniwo] przy rozładowaniu do 1,70 [V/ogniwo]

	1 godz.	2 godz.	3 godz.	4 godz.	5 godz.	10 godz.	24 godz.	100 godz.
EPL 100 – 12FT	132	77,4	56,7	44,9	37,3	20,4	9,2	2,4
EPL 110 – 12FT	145,1	85,1	62,3	49,4	41	22,44	10,1	2,62
EPL 125 – 12FT	164,8	99,7	70,3	55,3	46,5	25,5	11,5	3
EPL 155 – 12FT	203	124	88,4	69,7	57,1	31,8	14,5	3,62