

Szczelne bezobsługowe akumulatory ołowiowo-kwasowe **ACUMAX** serii **AM**

● Dane techniczne

Model		AM 5-12
Napięcie znamionowe		12 [V]
Pojemność znamionowa		5 [Ah] / 20 [h]
Wymiary	Wysokość	107 [mm]
	Długość	90 [mm]
	Szerokość	70 [mm]
Waga		~ 1,72 [kg]
Rezystancja wewnętrzna		32 [mΩ]
Pojemność 25 [°C]	20 [h]	5,0 [Ah]
	5 [h]	4,0 [Ah]
	1 [h]	3,0 [Ah]
Max. prąd rozładowania		60 [A] (5 [s])
Napięcie ładowania 25 [°C]	Praca buforowa	13,5 do 13,8 [V]
	Praca cykliczna	14,5 do 15,0 [V]
Zalecany prąd ładowania		0,5 [A]
Max. prąd ładowania		1,5 [A]

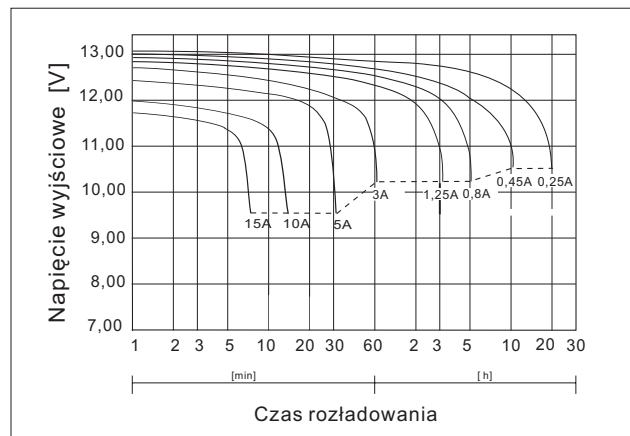
AM 5-12

Szczelne bezobsługowe akumulatory ołowiowo-kwasowe **ACUMAX** o żywotności projektowanej **5 lat**, wykonane są w technologii **AGM** - elektrolit uwięziony jest w separatorach z włókna szklanego o dużej porowatości.

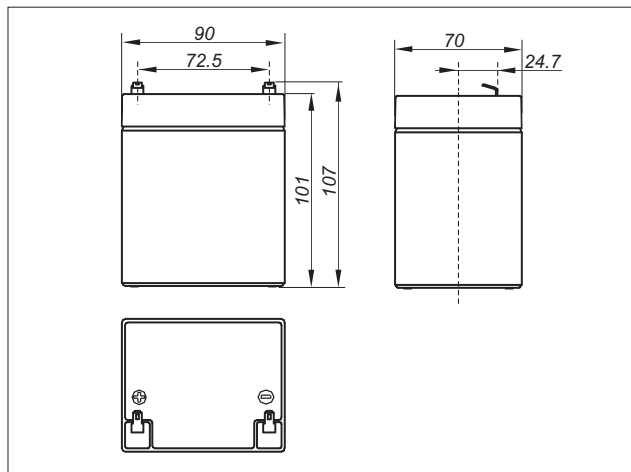
Zastosowania:

- Zasilacze bezprzerwowe (UPS);
- Siłownie telekomunikacyjne (48VDC);
- Centrale telefoniczne;
- Oświetlenie awaryjne.

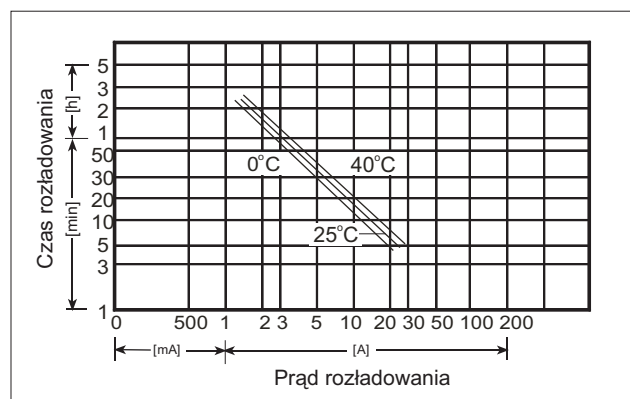
● Charakterystyki rozładowania (25 [°C])



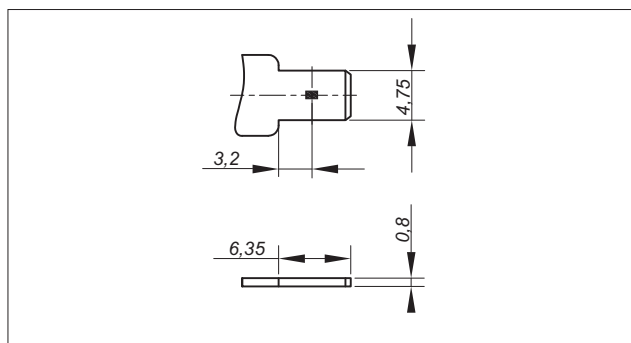
● Wymiary [mm]



● Wpływ temperatury na ch-ki rozładowania



● Końcówki biegunowe



Marka	Model	Data wydania	Numer zmiany	Data zmiany
ACUMAX	AM 5-12	24.07.2007	0	-