

# Szczelne bezobsługowe akumulatory ołowiowo-kwasowe **ACUMAX** serii **AM**

## ● Dane techniczne

Model		AM 3.4-6
Napięcie znamionowe		6 [V]
Pojemność znamionowa		3.4 [Ah] / 20 [h]
Wymiary	Wysokość	67 [mm]
	Długość	134 [mm]
	Szerokość	34 [mm]
Waga		~ 0,69 [kg]
Rezystancja wewnętrzna		26 [mΩ]
Pojemność 25 [°C]	20 [h]	3,4 [Ah]
	5 [h]	2,7 [Ah]
	1 [h]	2,04 [Ah]
Max. prąd rozładowania		40 [A] (5 [s])
Napięcie ładowania 25 [°C]	Praca buforowa	6,75 do 6,9 [V]
	Praca cykliczna	7,25 do 7,5 [V]
Zalecany prąd ładowania		0,34 [A]
Max. prąd ładowania		1,02 [A]

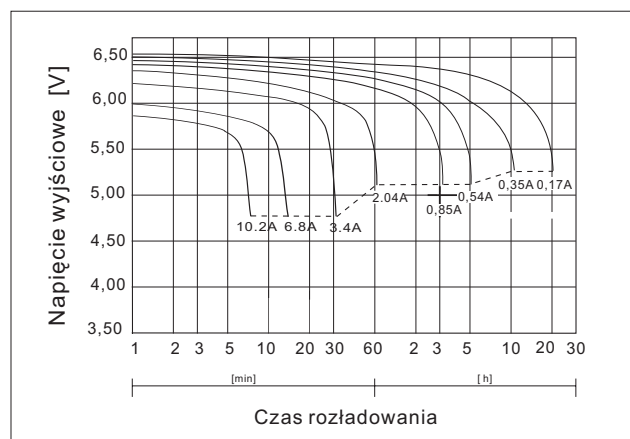
# AM 3.4-6

Szczelne bezobsługowe akumulatory ołowiowo-kwasowe **ACUMAX** o żywotności projektowanej **5 lat**, wykonane są w technologii **AGM** - elektrolit uwięziony jest w separatorach z włókna szklanego o dużej porowatości.

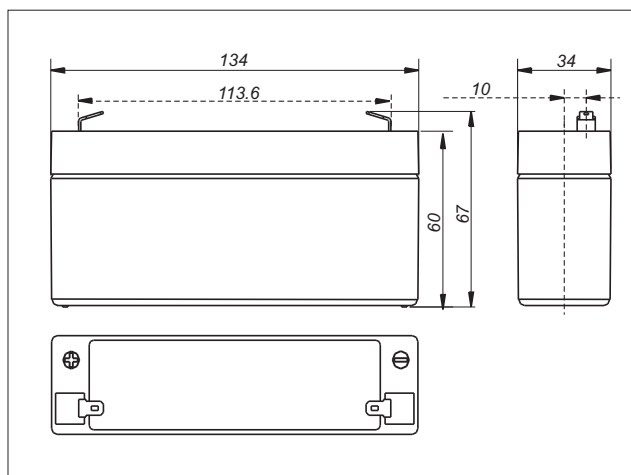
### Zastosowania:

- Zasilacze bezprzerwowe (UPS);
- Siłownie telekomunikacyjne (48VDC);
- Centrale telefoniczne;
- Oświetlenie awaryjne.

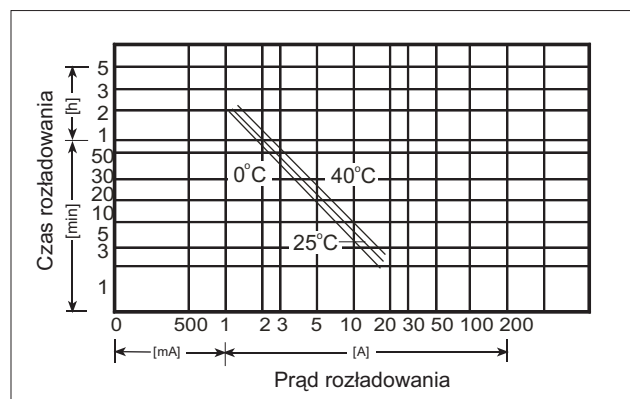
## ● Charakterystyki rozładowania (25 [°C])



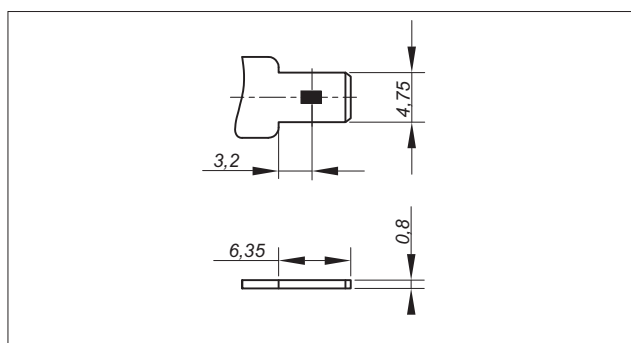
## ● Wymiary [mm]



## ● Wpływ temperatury na ch-ki rozładowania



## ● Końcówki biegunowe



Marka	Model	Data wydania	Numer zmiany	Data zmiany
<b>ACUMAX</b>	<b>AM 3.4-6</b>	<b>05.02.2008</b>	<b>0</b>	<b>-</b>