

Szczelne bezobsługowe akumulatory ołowiowo-kwasowe **ACUMAX** serii **AM**

● Dane techniczne

Model		AM 2.2-12
Napięcie znamionowe		12 [V]
Pojemność znamionowa		2.2 [Ah] / 20 [h]
Wymiary	Wysokość	67 [mm]
	Długość	178 [mm]
	Szerokość	35 [mm]
Waga		~ 0,94 [kg]
Rezystancja wewnętrzna		45 [mΩ]
Pojemność 25 [°C]	20 [h]	2,2 [Ah]
	5 [h]	1,76 [Ah]
	1 [h]	1,32 [Ah]
Max. prąd rozładowania		30 [A] (5 [s])
Napięcie ładowania 25 [°C]	Praca buforowa	13,5 do 13,8 [V]
	Praca cykliczna	14,5 do 15,0 [V]
Zalecany prąd ładowania		0,22 [A]
Max. prąd ładowania		0,66 [A]

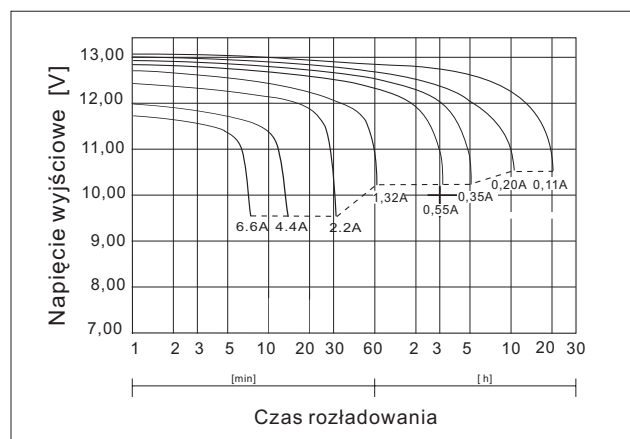
AM 2.2-12

Szczelne bezobsługowe akumulatory ołowiowo-kwasowe **ACUMAX** o żywotności projektowanej **5 lat**, wykonane są w technologii **AGM** - elektrolit uwięziony jest w separatorach z włókna szklanego o dużej porowatości.

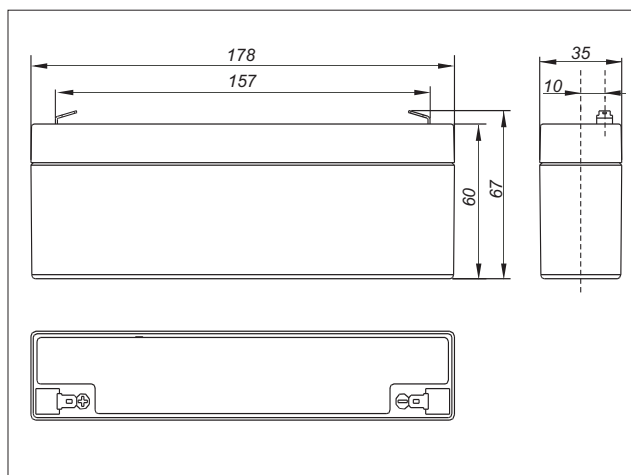
Zastosowania:

- Zasilacze bezprzerwowe (UPS);
- Siłownie telekomunikacyjne (48VDC);
- Centrale telefoniczne;
- Oświetlenie awaryjne.

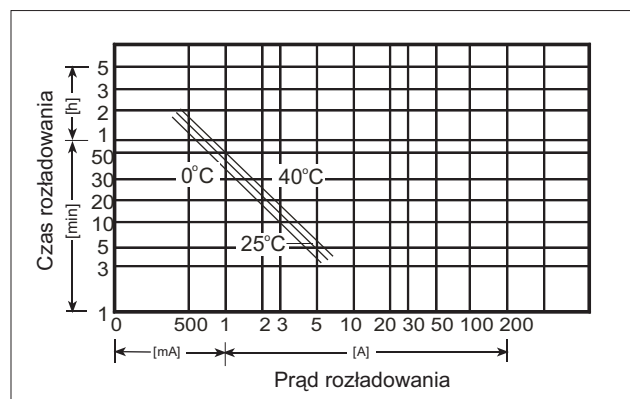
● Charakterystyki rozładowania (25 [°C])



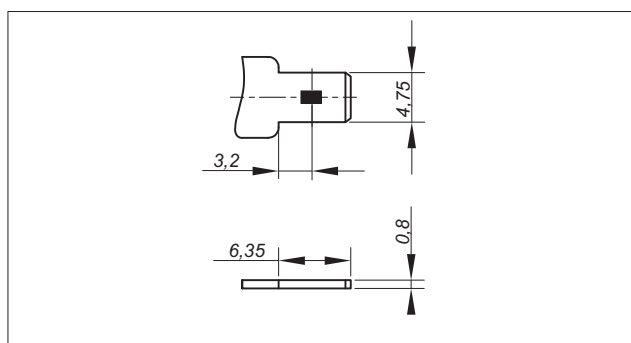
● Wymiary [mm]



● Wpływ temperatury na ch-ki rozładowania



● Końcówki biegunowe



Marka	Model	Data wydania	Numer zmiany	Data zmiany
ACUMAX	AM 2.2-12	23.07.2007	0	-