

Szczelne bezobsługowe akumulatory ołowiowo-kwasowe **ACUMAX** serii **AM**

● Dane techniczne

Model		AM 1.3-6
Napięcie znamionowe		6 [V]
Pojemność znamionowa		1.3 [Ah] / 20 [h]
Wymiary	Wysokość	59 [mm]
	Długość	97 [mm]
	Szerokość	24 [mm]
Waga		~ 0,33 [kg]
Rezystancja wewnętrzna		42.5 [mΩ]
Pojemność 25 [°C]	20 [h]	1,3 [Ah]
	5 [h]	1,04 [Ah]
	1 [h]	0,78 [Ah]
Max. prąd rozładowania		20 [A] (5 [s])
Napięcie ładowania 25 [°C]	Praca buforowa	6,75 do 6,9 [V]
	Praca cykliczna	7,25 do 7,5 [V]
Zalecany prąd ładowania		0,13 [A]
Max. prąd ładowania		0,39 [A]

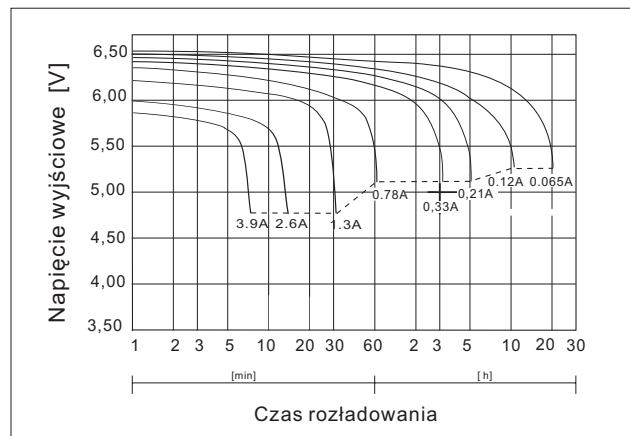
AM 1.3-6

Szczelne bezobsługowe akumulatory ołowiowo-kwasowe **ACUMAX** o żywotności projektowanej **5 lat**, wykonane są w technologii **AGM** - elektrolit uwięziony jest w separatorach z włókna szklanego o dużej porowatości.

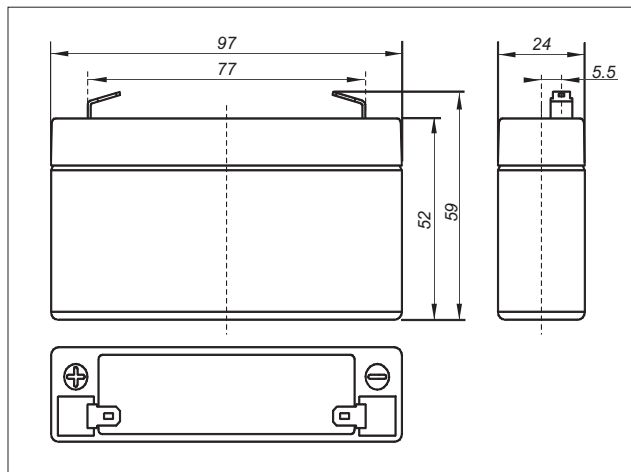
Zastosowania:

- Zasilacze bezprzerwowe (UPS);
- Siłownie telekomunikacyjne (48VDC);
- Centrale telefoniczne;
- Oświetlenie awaryjne.

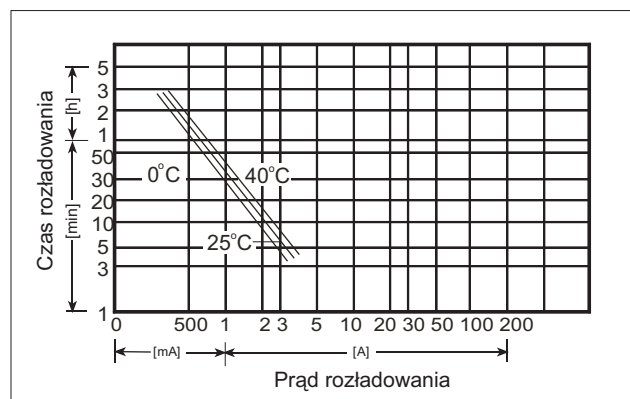
● Charakterystyki rozładowania (25 [°C])



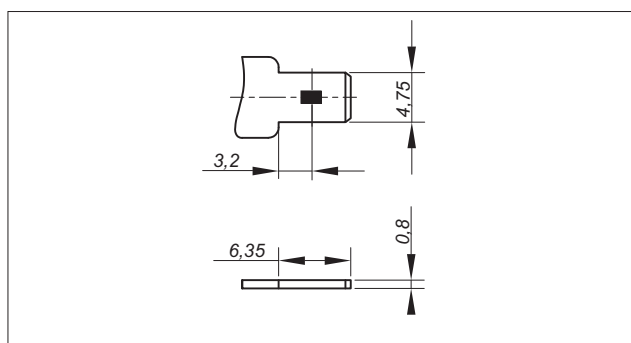
● Wymiary [mm]



● Wpływ temperatury na ch-ki rozładowania



● Końcówki biegunowe



Marka	Model	Data wydania	Numer zmiany	Data zmiany
ACUMAX	AM 1.3-6	23.07.2007	0	-