

# Szczelne bezobsługowe akumulatory ołowiowo-kwasowe **ACUMAX** serii **AM**

## ● Dane techniczne

Model		AM 1.3-12
Napięcie znamionowe		12 [V]
Pojemność znamionowa		1.3 [Ah] / 20 [h]
Wymiary	Wysokość	59 [mm]
	Długość	97 [mm]
	Szerokość	43 [mm]
Waga		~ 0,61 [kg]
Rezystancja wewnętrzna		80 [mΩ]
Pojemność 25 [°C]	20 [h]	1,3 [Ah]
	5 [h]	1,04 [Ah]
	1 [h]	0,78 [Ah]
Max. prąd rozładowania		20 [A] (5 [s])
Napięcie ładowania 25 [°C]	Praca buforowa	13,5 do 13,8 [V]
	Praca cykliczna	14,5 do 15,0 [V]
Zalecany prąd ładowania		0,15 [A]
Max. prąd ładowania		0,39 [A]

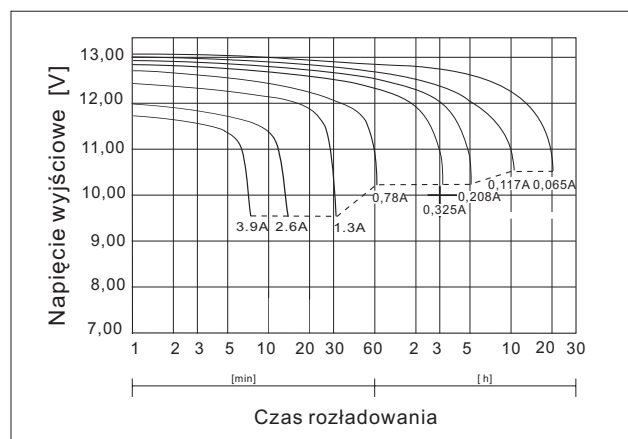
# AM 1.3-12

Szczelne bezobsługowe akumulatory ołowiowo-kwasowe **ACUMAX** o żywotności projektowanej **5 lat**, wykonane są w technologii **AGM** - elektrolit uwięziony jest w separatorach z włókna szklanego o dużej porowatości.

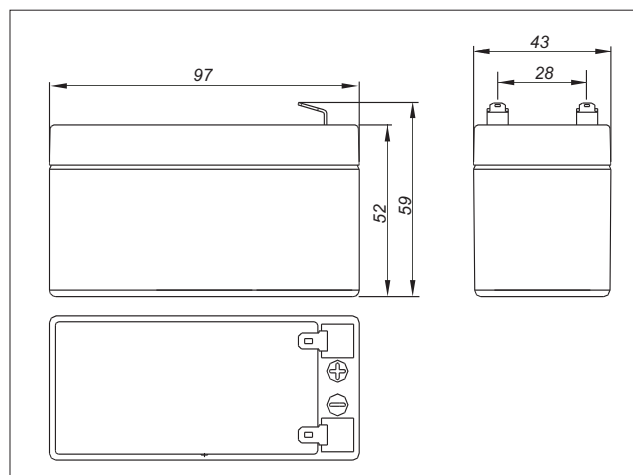
## Zastosowania:

- Zasilacze bezprzerwowe (UPS);
- Siłownie telekomunikacyjne (48VDC);
- Centrale telefoniczne;
- Oświetlenie awaryjne.

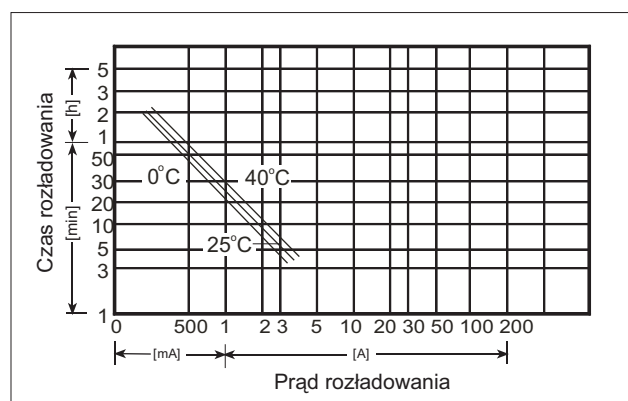
## ● Charakterystyki rozładowania (25 [°C])



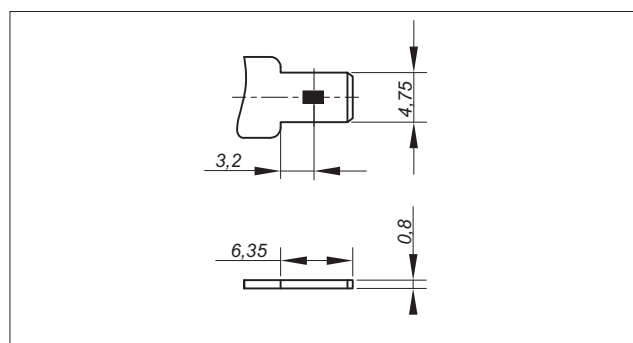
## ● Wymiary [mm]



## ● Wpływ temperatury na ch-ki rozładowania



## ● Końcówki biegunowe



Marka	Model	Data wydania	Numer zmiany	Data zmiany
<b>ACUMAX</b>	<b>AM 1.3-12</b>	<b>23.07.2007</b>	<b>0</b>	<b>-</b>