

Szczelne bezobsługowe akumulatory ołowiowo-kwasowe **ACUMAX** serii **AM**

● Dane techniczne

Model		AM 12-6
Napięcie znamionowe		6 [V]
Pojemność znamionowa		12 [Ah] / 20 [h]
Wymiary	Wysokość	100 [mm]
	Długość	151 [mm]
	Szerokość	50 [mm]
Waga		~ 1,90 [kg]
Rezystancja wewnętrzna		11 [mΩ]
Pojemność 25 [°C]	20 [h]	12 [Ah]
	5 [h]	9,6 [Ah]
	1 [h]	7,2 [Ah]
Max. prąd rozładowania		90 [A] (5 [s])
Napięcie ładowania 25 [°C]	Praca buforowa	6,75 do 6,9 [V]
	Praca cykliczna	7,25 do 7,5 [V]
Zalecany prąd ładowania		1,2 [A]
Max. prąd ładowania		3,6 [A]

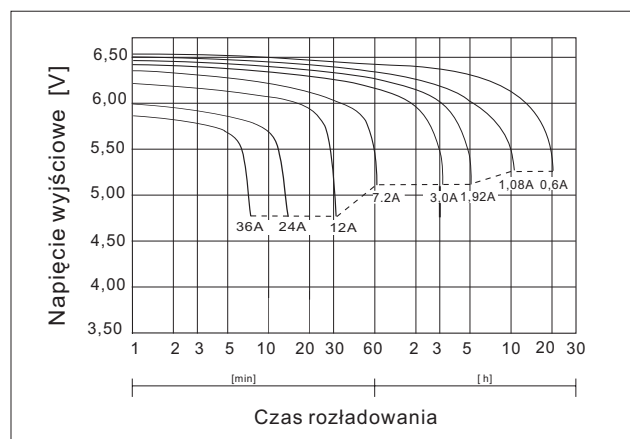
AM 12-6

Szczelne bezobsługowe akumulatory ołowiowo-kwasowe **ACUMAX** o żywotności projektowanej **5 lat**, wykonane są w technologii **AGM** - elektrolit uwięziony jest w separatorach z włókna szklanego o dużej porowatości.

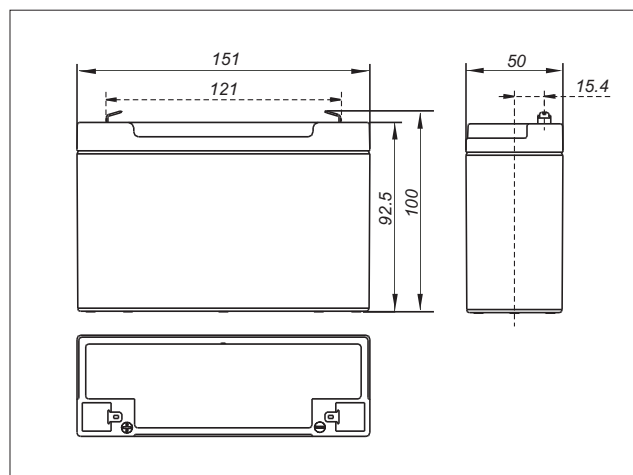
Zastosowania:

- Zasilacze bezprzerwowe (UPS);
- Siłownie telekomunikacyjne (48VDC);
- Centrale telefoniczne;
- Oświetlenie awaryjne.

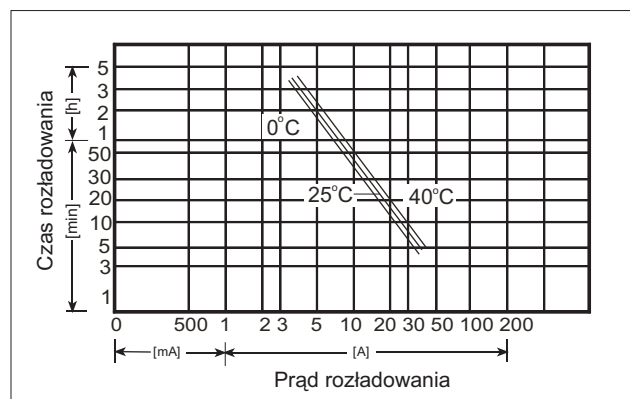
● Charakterystyki rozładowania (25 [°C])



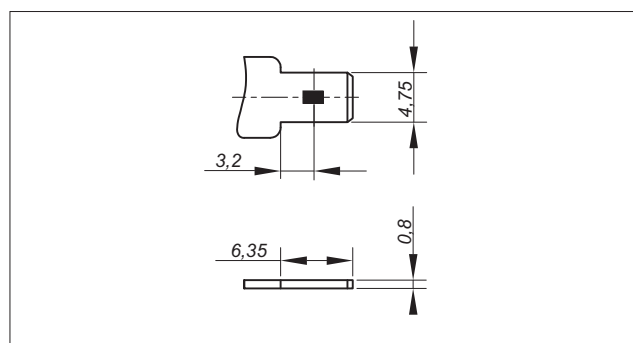
● Wymiary [mm]



● Wpływ temperatury na ch-ki rozładowania



● Końcówki biegunowe



Marka	Model	Data wydania	Numer zmiany	Data zmiany
ACUMAX	AM 12-6	05.02.2008	0	-